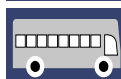



**PZ-75**




**PZ-100  
PZ-125  
PZ-150**

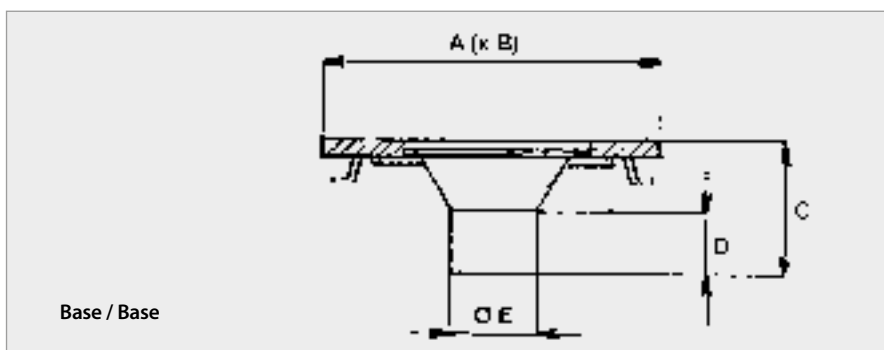
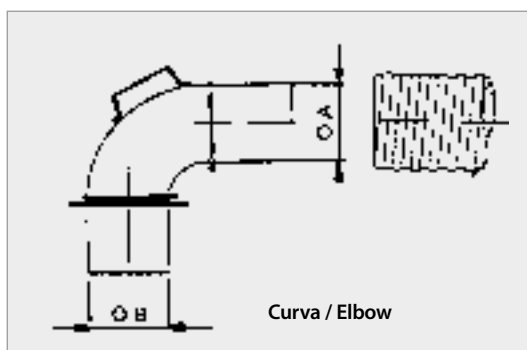
 Pozzetto a pavimento in lamiera d'acciaio zincata dotato d'innesto a curva per utilizzo di tubi flessibili soprapavimento.

 Floor trap in zinc-plated sheet steel equipped with elbow connection for e-external hoses above the floor.

 Regard d'aspiration installé au niveau du sol, en tôle d'acier zinguée équipé de raccord courbe pour bracher des tuyaux flexibles extérieurs au-dessus du plancher.

 Bodenverschluss aus verzinktem Stahlblech mit Einsteckbogen für die Verwendung externer Überflur-Schlauchleitungen.

 Pocetas de acero plateado, dotadas de conexión en curva externa para utilizar con mangueras flexibles sobre el suelo.



Mod	Ø A mm	Ø B mm
PZ-75 CURVA	75	149
PZ-100-CURVA	100	149
PZ-125-CURVA	125	149
PZ150-CURVA	150	149

Mod	A (x B) mm	C mm	D mm	Ø E mm
PZ-75/100 BASE	350	155	68	156
PZ-125 BASE	350	155	68	156
PZ-150 BASE	350	155	68	156